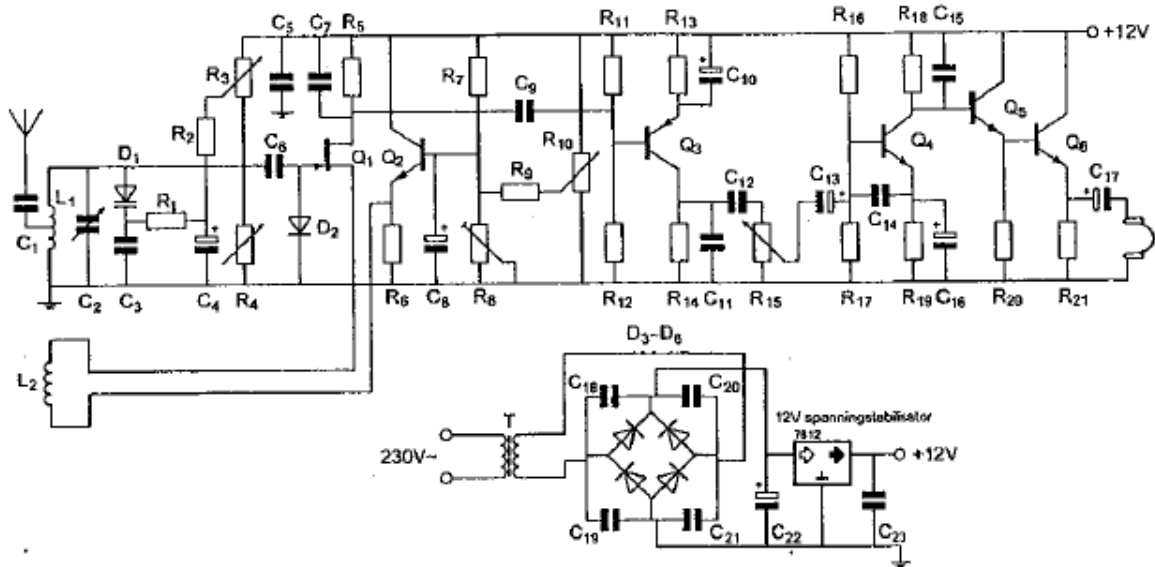




F-Examen : 2011-03-02

01

Halfgeleider Q3 is een:



- a P-kanaal veld-effect transistor
- b NPN-transistor
- c N-kanaal veld-effect transistor
- d PNP-transistor

02

Bewering 1:

Een FM-zender wordt gebruikt voor het uitzenden van een digitaal TV-sigitaal.
De klasse van uitzending is F1D.

Bewering 2:

Een enkelzijbandzender met onderdrukte draaggolf wordt gemoduleerd met een spraaksigitaal.

De klasse van uitzending is J3E.

Wat is juist?

- a alleen bewering 2
- b bewering 1 en bewering 2
- c geen van beide beweringen
- d alleen bewering 1

03

Laagfrequent detectie wordt veroorzaakt door:

- a niet-lineaire zender eindtrappen
- b onvoldoende harmonischen-onderdrukking van de zender
- c niet-lineaire effecten van halfgeleiders
- d onvoldoende frequentiestabiliteit



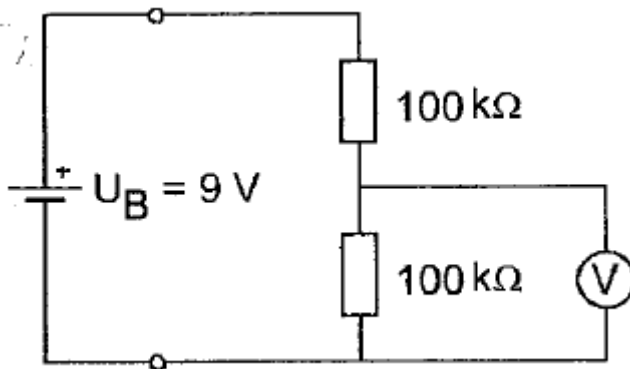
F-Examen : 2011-03-02

04

De voltmeter met een inwendige weerstand van 10 kilo-ohm per volt is ingesteld op het bereik van 10 volt.

De inwendige weerstand van de batterij is te verwaarlozen.

De voltmeter wijst aan:



- a 3 V
- b 45 V
- c 1 V
- d 6 V

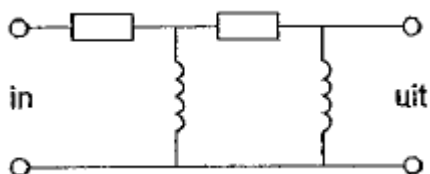
05

De hoogfrequent-verliezen van een condensator zijn het kleinst indien als diëlektricum wordt toegepast:

- a mica
- b keramiek
- c lucht
- d polystyreen

06

Dit is het schema van een:



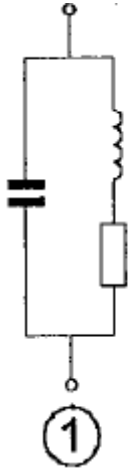
- a laagdoorlaatfilter
- b bandfilter
- c hoogdoorlaatfilter
- d frequentie-onafhankelijke verzwakker



F-Examen : 2011-03-02

07

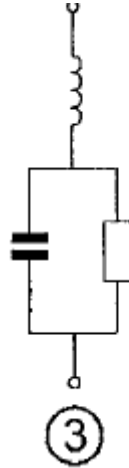
Een niet-ideale spoel is voor te stellen door:



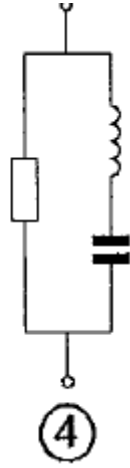
①



②



③

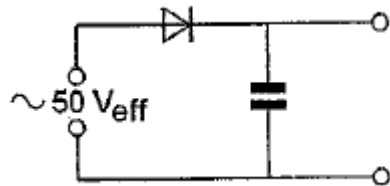


④

- a vervangingschema 4
- b vervangingschema 1
- c vervangingschema 2
- d vervangingschema 3

08

De condensator in de schakeling moet minstens geschikt zijn voor een spanning van:



- a 50 V
- b 150 V
- c 100 V
- d 75 V

09

Een 144 MHz FM-zender bestaat uit een gemoduleerde oscillator op 9 MHz, gevolgd door vermenigvuldigtrappen.

De frequentiezwaai van het uitgangssignaal is 1600 Hz.

De frequentiezwaai van het oscillatorsignaal is:

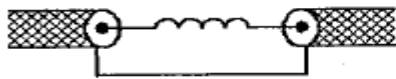
- a 2304 Hz
- b 100 Hz
- c 1600 Hz
- d 177 Hz.



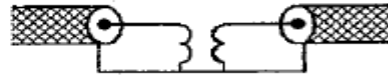
F-Examen : 2011-03-02

10

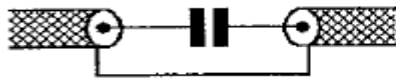
Een schakeling om mantelstromen tegen te gaan is:



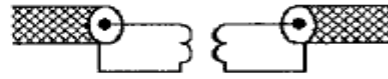
schakeling 1



schakeling 2



schakeling 3

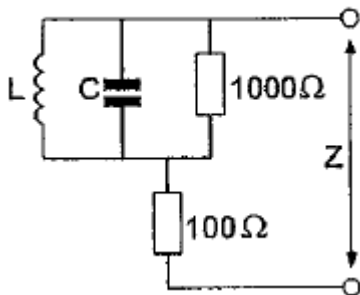


schakeling 4

- a schakeling 1
- b schakeling 4
- c schakeling 3
- d schakeling 2

11

De impedantie Z is bij resonantie:



- a 1000Ω
- b 100Ω
- c 1100Ω
- d oneindig hoog

12

Een weerstand van 10Ω met aansluitdraden van ongeveer 5 cm gedraagt zich in de 70 cm amateurband voornamelijk als een:

- a condensator
- b parallelkring
- c spoel
- d weerstand met een condensator in serie



F-Examen : 2011-03-02

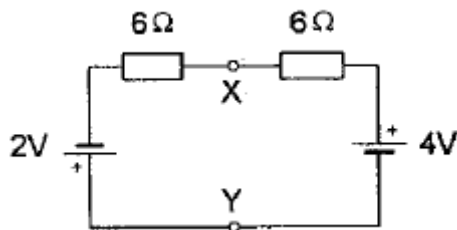
13

Een ontvangen signaalsterkte rapport is "S-9 plus 20 dB".
indien van de beluisterde zender het vermogen wordt gereduceerd van 150 naar 15 W, dan behoort het signaalsterkte rapport te veranderen in:

- a S-9 plus 30 dB
- b S-9 plus 40 dB
- c S-9
- d S-9 plus 10 dB

14

De spanning tussen de punten X en Y is:



- a 0 V
- b 3 V
- c 2 V
- d 1 V

15

De staandegolf verhouding in een antennekabel wordt bepaald door:

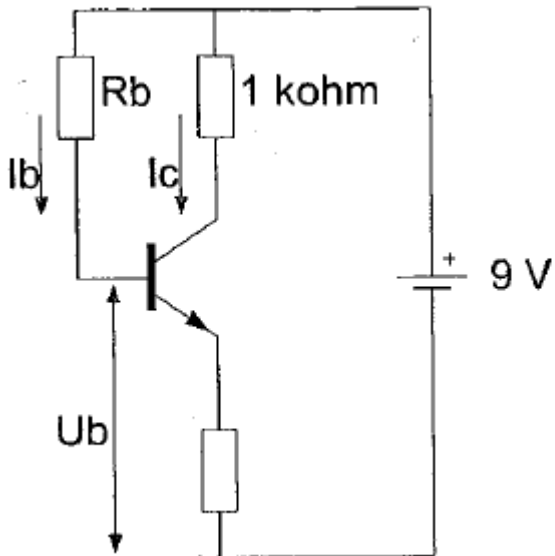
- a de mate waarin de zendantenne-impedantie afwijkt van de karakteristieke impedantie van de kabel
- b het aan de antenne toegevoerde vermogen gedeeld door het afgegeven vermogen van de zender
- c het afgegeven vermogen van de zender min het vermogen toegevoerd aan de antenne
- d de som van het afgegeven vermogen van de zender en het aan de antenne toegevoerde vermogen



F-Examen : 2011-03-02

16

De waarde van R_b is:



$$\begin{aligned} I_c &= 6 \text{ mA} \\ I_b &= 50 \mu\text{A} \\ U_b &= 1 \text{ V} \end{aligned}$$

- a 160 K Ω
- b 180 K Ω
- c 60 K Ω
- d 120 K Ω

17

Een staandegolfmeter voor 50 Ω meet een staandegolf verhouding van 1 op een 1 op een coaxiale kabel 50 Ω wanneer deze is afgesloten met een:

- a hoge impedantie
- b weerstand van 50 Ω
- c kortsluiting
- d reactantie

18

Een afgestemde draadantenne is aan één einde met een aanpaseenheid op een werkende zender aangesloten.

Aan het andere einde van de antenne is er een:

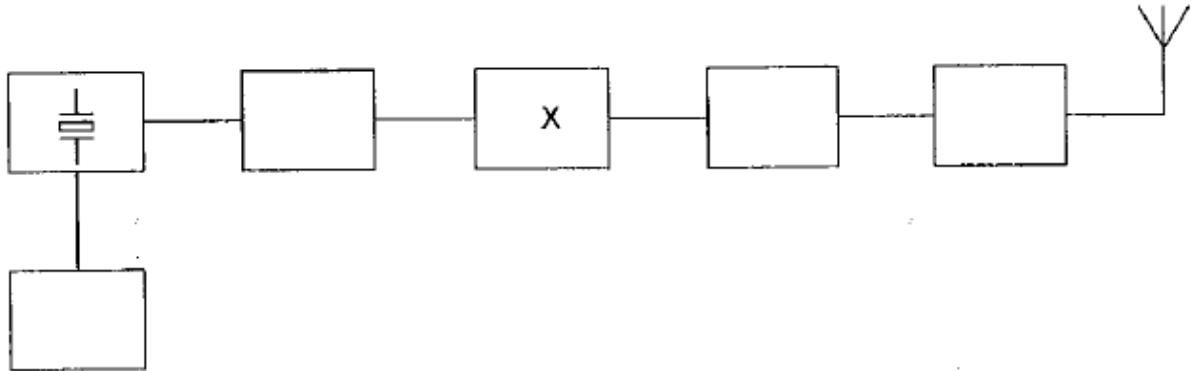
- a spanningsmaximum en een stroomminimum
- b spanningsminimum en een stroommaximum
- c spanningsminimum en een stroomminimum
- d spanningsmaximum en een stroommaximum



F-Examen : 2011-03-02

19

In de figuur is het blokschema van een FM-zender weergegeven.



Het blokje gemerkt met X, stelt voor de:

- a discriminator
- b vermenigvuldigtrap
- c modulator
- d oscillator

20

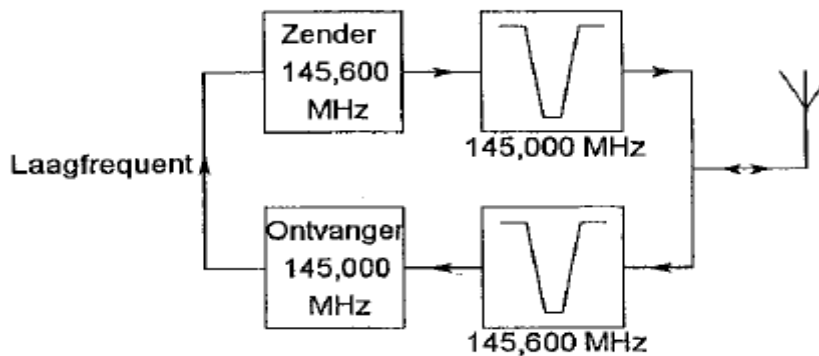
Bij het toepassen van fasemodulatie in een zender voor de overdracht van een telefoniesignaal is de klasse van uitzending:

- a J3E
- b F3E
- c G3E
- d A3A

21

Dit is het blokschema van een FM-relaisstation.

Het filter aan ontvanger ingang voorkomt:



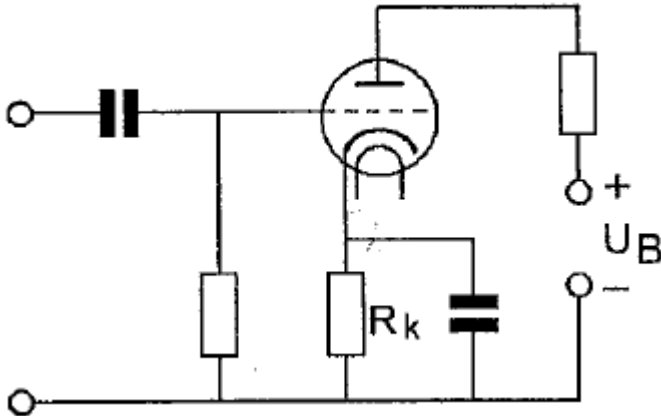
- a lekken van oscillatorsignaal van de ontvanger
- b ontvangststoring door faseruis van de zender
- c ontvangst op de spiegelfrequentie
- d blokkering door de draaggolf op 145,6 MHz



F-Examen : 2011-03-02

22

De weerstand R_k zorgt voor de:



- a impedantie-aanpassing
- b wisselstroom-tegenkoppeling
- c gelijkstroom-instelling
- d wisselstroom-ontkoppeling

23

In een EZB-zender wordt de lage zijband opgewekt op een draaggolfrequentie van 1 MHz. Dit signaal wordt in een mengtrap gemengd met dat van een oscillator op 4 MHz. Aan de uitgang van de mengtrap vinden we onder andere een één zijbandsignaal op:

- a 5 MHz met de hoge zijband
- b 5 MHz met de lage zijband
- c 3 MHz met de lage zijband
- d 4 MHz met de hoge zijband

24

In een enkelzijbandzender wordt het signaal opgewekt als lage zijband. De draaggolfoscillator werkt op 455 kHz. Alleen laagfrequente signalen tussen 300 en 3000 Hz mogen worden overgebracht. De doorlaatband van het zijbandfilter moet liggen tussen de frequenties:

- a 455,3 kHz en 458,0 kHz
- b 452,0 kHz en 454,7 kHz
- c 452,0 kHz en 458,0 kHz
- d 455,0 kHz en 458,0 kHz



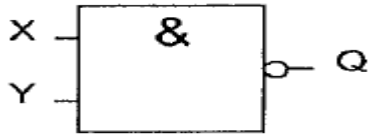
F-Examen : 2011-03-02

25

Van de schakeling is ingang X logisch 0.

Ingang Y kan zowel logisch 0 als logisch 1 zijn.

Uitgang Q is:

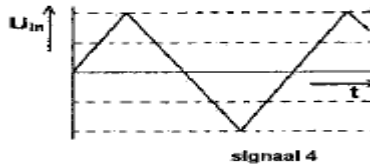
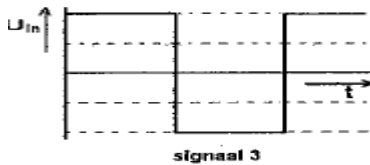
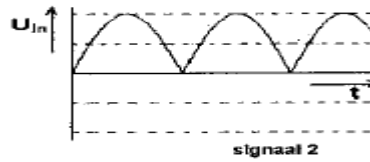
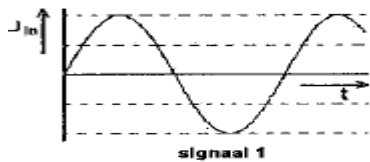
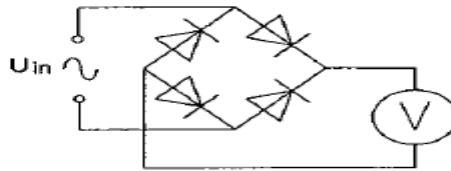


- a Y
- b 1
- c niet-Y
- d 0

26

Met de schakeling worden achtereenvolgens vier signalen met gelijke amplitude gemeten.

De kleinste uitslag treedt op bij:



- a signaal 1
- b signaal 3
- c signaal 4
- d signaal 2



F-Examen : 2011-03-02

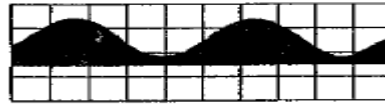
27

Een ideale enkelzijbandzender wordt met één sinusvormige toon van 1000 Hz uitgestuurd. Het uitgangssignaal wordt op een oscilloscoop zichtbaar gemaakt.

Het juiste beeld is:



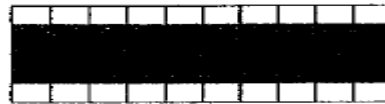
beeld 1



beeld 2



beeld 3



beeld 4

- a beeld 3
- b beeld 4
- c beeld 1
- d beeld 2

28

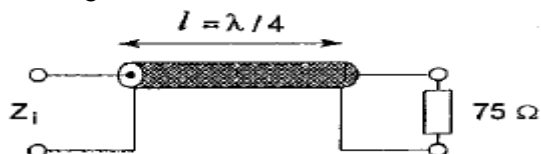
Een flipflop is een:

- a digitale geheugenschakeling
- b analoge geheugenschakeling
- c analoge serie-parallel omzetter
- d analoge circuit bouwsteen

29

De karakteristieke impedantie (Z_0) van de coaxkabel is 50 ohm.

Z_i is ongeveer:



- a 33 Ω
- b 75 Ω
- c 50 Ω
- d 60 Ω

30

De Amateurdienst wordt uitgeoefend door bevoegde personen:

- a die geïnteresseerd zijn in de radiotechniek
- b met uitsluitend een persoonlijk oogmerk en zonder geldelijke interesse

Wat is juist?

- a bewering 1 en bewering 2
- b geen van beide beweringen
- c alleen bewering 1
- d alleen bewering 2



F-Examen : 2011-03-02

31

Een 100% amplitude gemoduleerd signaal kan lineair worden versterkt met:

- a een versterkertrap ingesteld in klasse A
- b een begrenzertrap
- c een balansmodulator
- d een eindtrap ingesteld in klasse C

32

In de algemene bepalingen van de Telecommunicatiewet komt de volgende definitie voor:

"(-X-): apparaten die naar hun aard bestemd zijn voor het zenden of het zenden en ontvangen van radiocommunicatiesignalen."

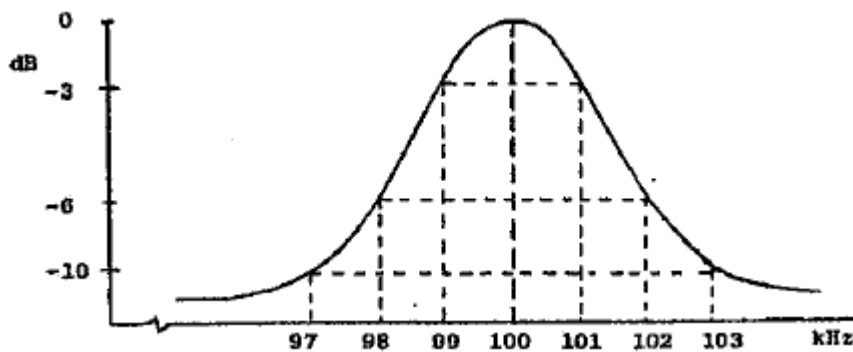
In plaats van (- X -) staat:

- a radio-ontvangapparaten
- b radiozendapparaten
- c meetapparaten
- d radioversterker apparaten

33

Dit is de frequentiecarakteristiek van een resonantiekring.

De kwaliteitsfactor (Q) van deze kring bedraagt:



- a 50
- b 16.7
- c 25
- d 100

34

Een 10-meter zender veroorzaakt laagfrequent detectie in een geluidsinstallatie.

Om de storing op te heffen worden de laag ohmige luidsprekeruitgangen ontkoppeld door middel van condensatoren, parallel aan de uitgangen.

De meest geschikte capaciteitswaarde is:

- a 10 microfarad
- b 10 picofarad
- c 10 millifarad
- d 10 nanofarad



F-Examen : 2011-03-02

35

De Maximum Usable Frequency (MUF) voor een radioverbinding tussen Nederland en Afrika is op enig moment 24 MHz.

Voor een succesvolle verbinding kan men dan het beste gebruik maken van de:

- a 40-meter band
- b 20-meter band
- c 10-meter band
- d 15-meter band

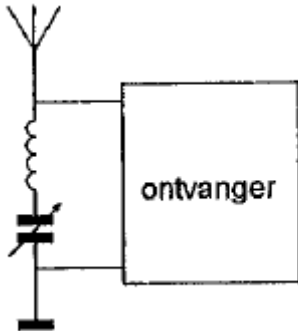
36

De diëlectrische constante van lucht is ongeveer:

- a 2
- b 1
- c 4
- d 0

37

Deze LC-kring, parallel aan de ingang van de ontvanger, dient om:



- a de bandbreedte van de ontvanger te vergroten
- b de versterking van de ontvanger te vergroten
- c een storend signaal uit te filteren
- d de bandbreedte van de ontvanger te verkleinen

38

In de mengtrap van een superheterodyne-ontvanger wordt het hoogfrequent signaal:

- a in frequentie gemoduleerd
- b gedetecteerd
- c hoorbaar gemaakt
- d in frequentie getransformeerd



F-Examen : 2011-03-02

39

Om veiligheidsredenen dienen de metalen afschermingen van hoge spanning voerende delen in een zender:

- a te worden verbonden met de geaarde metalen behuizing van de zender
- b van aarding te worden vrij gehouden
- c onderling te worden doorverbonden
- d te worden verbonden met een hf-aarde

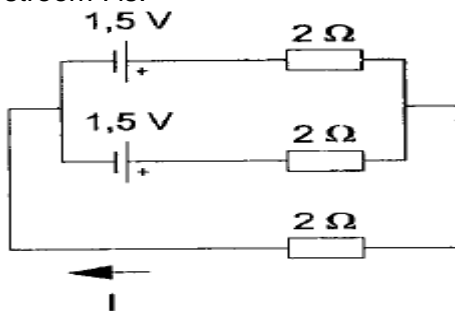
40

Om een hf-radioverbinding over een zo groot mogelijke afstand te kunnen maken wordt een antenne toegepast met een:

- a verticale polarisatie
- b kleine opstralingshoek
- c horizontale polarisatie
- d grote opstralingshoek

41

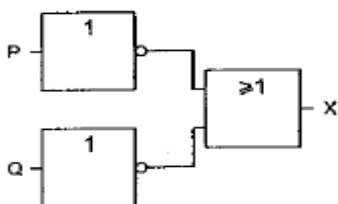
De stroom I is:



- a 1 A
- b 2 A
- c 0,5 A
- d 0,25 A

42

Deze schakeling heeft een:



- a NEN-functie
- b OF-functie
- c NOF-functie
- d EN-functie



F-Examen : 2011-03-02

43

Van Amsterdam naar Stockholm wordt een radioverbinding op 145 MHz gemaakt.
Dit is mogelijk omdat:

- a de antennes op 100 meter hoogte zijn opgesteld
- b de kritische frequentie voor ionosfeer reflectie bij 20 MHz ligt
- c het zogenaamde Dellingner-effect optreedt
- d sporadische E-laag reflectie optreedt

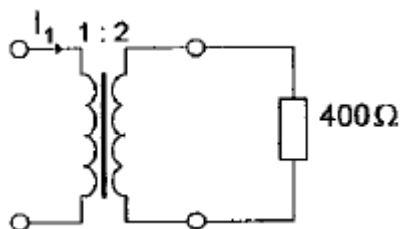
44

PE1ABC geeft een algemene oproep op de 2-meter band.
PE3ZZZ antwoord hierop.
Wat is de juiste procedure?

- a oproep door PE1ABC: Dit is PE1ABC met een algemene oproep
antwoord door PE3ZZZ: CQ CQ CQ van PE3ZZZ
- b oproep door PE1ABC: CQ CQ CQ dit is PE1ABC
antwoord door PE3ZZZ: PE3ZZZ voor PE1ABC
- c oproep door PE1ABC: Hier is PE1ABC. Is daar iemand?
'antwoord door PE3ZZZ: PE3ZZZ voor PE1ABC
- d oproep door PE1ABC: CQ CQ CQ dit is PE1ABC
antwoord door PE3ZZZ: PE1ABC de PE3ZZZ

45

In de weerstand wordt een vermogen van 1 watt gedissipeerd.
 I_1 is dan:



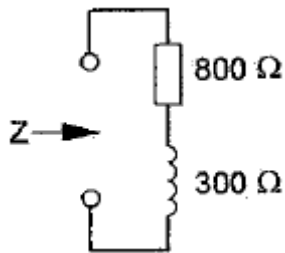
- a 200 mA
- b 50 mA
- c 25 mA
- d 100 mA



F-Examen : 2011-03-02

46

Als de frequentie wordt verdubbeld, dan wordt de ingangsimpedantie:



- a 1708 Ω
- b 1000 Ω
- c 1100 Ω
- d 2200 Ω

47

De dode zone is het gebied rondom een kort golf zender, waarin:

- a noch de ruimtegolf, noch de grondgolf van de zender wordt ontvangen
- b geen ontvangst mogelijk is omdat de zendfrequentie laag is
- c de zender alleen kan worden ontvangen als er Aurora reflecties optreden
- d door afscherming geen zichtverbinding met de zender mogelijk is

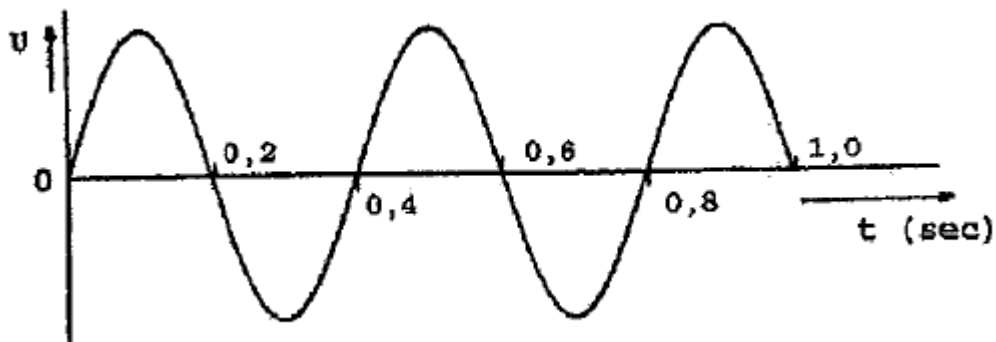
48

De balansmodulator in een enkelzijbandzender:

- a onderdrukt één van de zijbanden
- b verkleint de vervorming van het laagfrequent signaal
- c onderdrukt de draaggolf
- d verbetert de signaal-ruis-verhouding

49

De frequentie is:



- a 2,5 Hz
- b 1 Hz
- c 50 Hz
- d 5 Hz



F-Examen : 2011-03-02

50

Definitie zendvermogen:

Het door de direct met de antenne-inrichting te koppelen trap van het radiozendapparaat af gegeven gemiddeld vermogen, gerekend over een periode van de (... X ...) tijdens het maximum van de omhullende (Peak Envelope Power).

Op plaats [...X...] moet staan:

- a hoogfrequente ingangswisselspanning
- b hoogfrequente uitgangswisselspanning
- c laagfrequente ingangswisselspanning
- d laagfrequente uitgangswisselspanning